

NASJEDNI KONTEJNERI

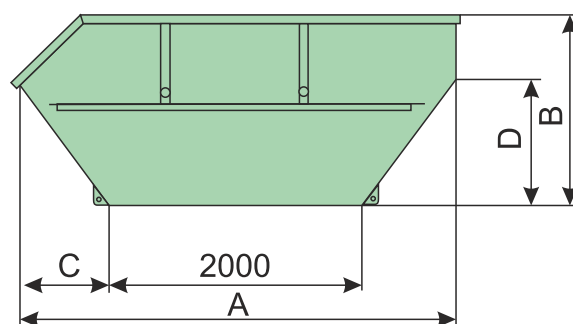
Siguran način za transport materijala

Transport i skladištenje raznog otpada (komunalni, metalni, ambalažni, građevinski...).

Proizvodi se u otvorenoj i zatvorenoj varijanti prema DIN 30720 standardu u laganoj i teškoj izvedbi, prema vrsti otpadnog materijala.

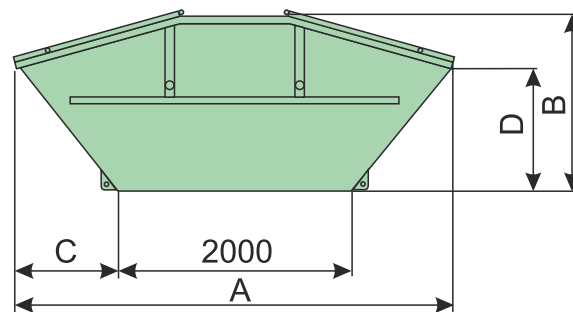
Nasjedni komunalni kontejneri - otvoreni

		Dimenzije, mm			
MODEL	Volumen, m ³	A	B	C	D
NKO-4	4	2700	1000	360	600
NKO-5,5	5,5	3000	1250	510	850
NKO-7	7	3500	1500	760	1000
NKO-10	10	3750	1800	885	1250
NKO-12	12	4000	2000	1010	1250
NKO-15	15	4600	2250	1310	1500
		Širina w=1750			



Nasjedni komunalni kontejneri - zatvoreni

		Dimenzije, mm			
MODEL	Volumen, m ³	A	B	C	D
NKZ-4	4	3180	1100	600	750
NKZ-5,5	5,5	3420	1250	720	900
NKZ-7	7	3740	1500	880	1100
NKZ-10	10	3980	2000	1000	1250
NKZ-12	12	3980	2000	1000	1250
		Širina w=1750			



KONSTRUKCIJA		L-laka (light)	H-teška (heavy)
stranica	mm	3	4-5
podnica	mm	4	5-6

Izvedbe nasjednog kontejnera

- otvoreni
- zatvoreni

Tehničke karakteristike

- izrađen iz kvalitetnog lima
- cijevna rubna ojačanja
- pojačani kutovi
- dvostruka temeljna zaštita i završni lak

Specijalne izvedbe

- vodonepropusni sa ispustom
- građevinski sa otklopnom prednjom ..stranicom
- mrežasti (stranice od vibro-pletiva)

